

**NEED HELP?**  
Call or Email us first

Our service team is ready to answer your questions...  
1-800-265-1833 (English) / 1-800-567-2513 (French)  
IN CANADA - resalescanada@canarmna.ca - IN USA - resalesusa@canarmna.ca

Monday – Friday  
8 AM - 5 PM EST.

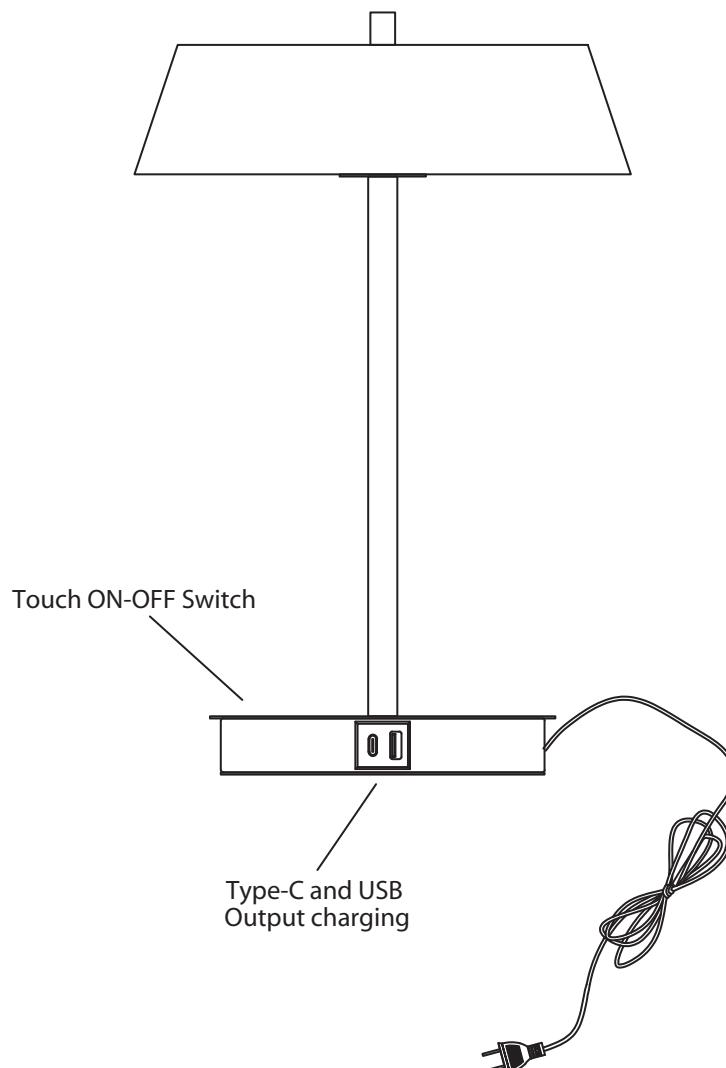


### SAFETY PRECAUTIONS:

1. DO NOT PLUG IN LAMP TO POWER BEFORE INSTALLATION IS COMPLETE.
2. CAUTION- THIS PORTABLE LAMP HAS A POLARIZED PLUG (ONE BLADE IS WIDER THAN THE OTHER) AS A SAFETY FEATURE TO REDUCE THE RISK OF ELECTRIC SHOCK. THIS PLUG WILL FIT IN A POLARIZED OUTLET ONLY ONE WAY. IF THE PLUG DOES NOT FIT FULLY IN THE OUTLET, REVERSE THE PLUG. IF IT STILL DOES NOT FIT, CONTACT A QUALIFIED ELECTRICIAN. NEVER USE WITH AN EXTENSION CORD UNLESS PLUG CAN BE FULLY INSERTED. DO NOT ALTER THE PLUG. AC ONLY.
3. CHARGING: WHEN THE LAMP IS PLUGGED INTO THE POWER SUPPLY OUTLET, USB OUTPUT CHARGING AND TYPE-C OUTPUT CHARGING CAN BE SELECTED.
4. TO CLEAN THE FIXTURE, TURN OFF THE POWER, WAIT FOR IT TO COOL, AND WIPE THE FIXTURE WITH A CLEAN, SOFT CLOTH.

NOTE: Product may not look exactly as shown in figures.

### INSTALLATION:



**BESOIN D'AIDE?**  
Écrivez-nous ou appelez nous d'abord

Notre équipe de service est prêt à répondre à vos questions...  
1-800-265-1833 (Anglais) / 1-800-567-2513 (Français)  
Au Canada - ressaiescanada@canarmna.ca - Aux États-Unis - ressaiesusa@canarmna.ca

Lundi - Vendredi  
8 AM - 5 PM E.S.T.



## MISE EN GARDE:

1. NE BRANCHEZ PAS LA LAMPE DANS LA PRISE AVANT QUE VOUS AYEZ COMPLETEMENT FINI L'INSTALLATION.
  2. ATTENTION- CETTE LAMPE PORTATIVE A UNE FICHE POLARISÉE (UNE LAME EST PLUS LARGE QUE L'AUTRE) COMME FONCTION DE SÉCURITÉ AFIN DE RÉDUIRE LE RISQUE DE CHOC ÉLECTRIQUE. CETTE FICHE ENTRERA DANS UNE PRISE DE COURANT POLARISÉE DANS UNE SEULE DIRECTION. SI LA FICHE N'ENTRE PAS COMPLÈTEMENT DANS LA PRISE, INVERSEZ LA FICHE. SI CELA NE FONCTIONNE TOUJOURS PAS, CONTACTEZ UN ÉLECTRICIEN AGRÉÉ. N'UTILISEZ JAMAIS DE RALLONGE À MOINS QUE LA FICHE NE SOIT INSÉRÉE ENTIÈREMENT. NE MODIFIEZ PAS LA FICHE. C.A.SEULEMENT.
  3. CHARGEMENT : LORSQUE LA LAMPE EST BRANCHÉE DANS LA PRISE DE COURANT, LA PRISE DE CHARGEMENT USB ET LA PRISE DE CHARGEMENT TYPE-C PEUVENT ÊTRE SÉLECTRIONNÉES.
  4. POUR NETTOYER LE LUMINAIRE, L'ÉTEINDRE, ATTENDRE QU'IL SOIT FROID, PUIS LE NETTOYER AVEC LINGE PROPRE ET DOUX.
- N.B.: Le produit peut différer de l'illustration ci-dessous.

## INSTALLATION:

