

ALTO
 SQSTP-CC



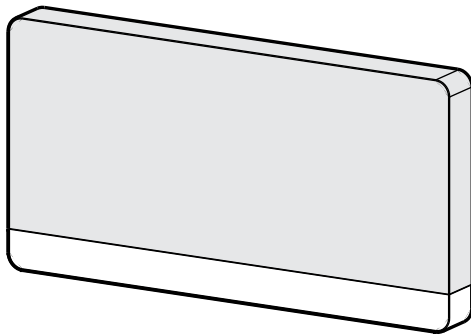
ICES-005
 NMB-005



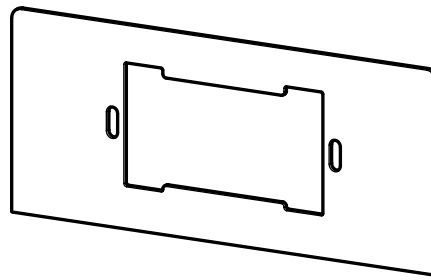
MODEL MODÈLE	WATTS	LUMENS	KELVIN	CRI	INPUT ENTRÉE	DIMMABLE INTENSITÉ RÉGLABLE *
SQSTP-CC	3W	190 lm	2200K, 2700K, 3000K, 3500K, 4000K	90	120V AC	✓

*Works with most dimmers. Refer to DAL'S website for dimmer compatibility list.
 *Fonctionne avec la plupart des gradateurs. Voir le site web DAL'S pour la liste de gradateurs compatibles.

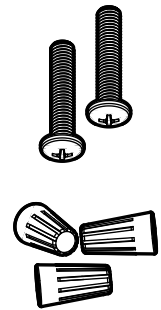
ITEMS INCLUDED IN THE BOX / ARTICLES INCLUS DANS LA BOÎTE



1 LED step light
 Luminaire mural DEL



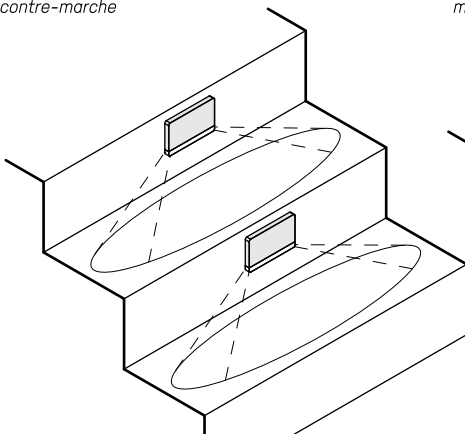
2 Mounting bracket
 Support de montage



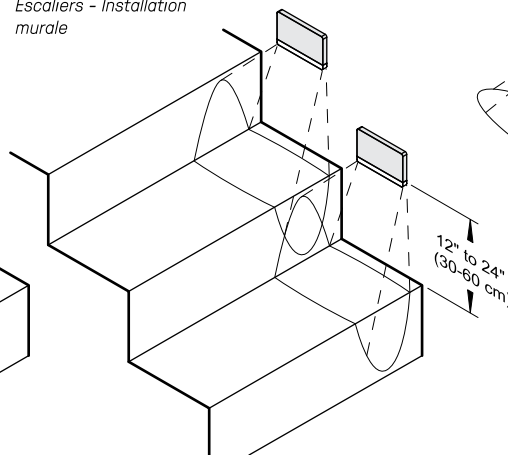
3 Mounting hardware
 Matériel de montage

INSTALLATION EXAMPLES / EXEMPLES D'INSTALLATION

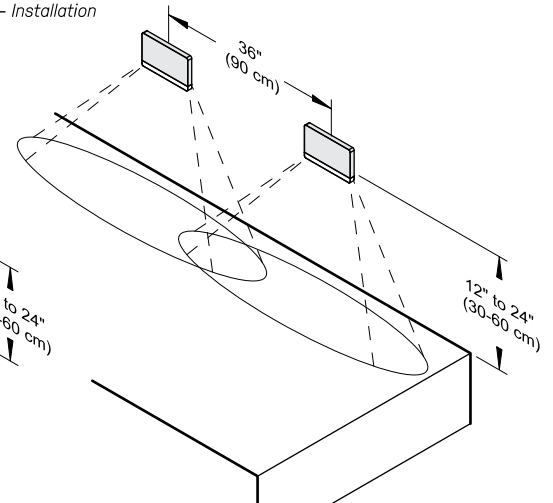
Stairs - Riser mount
 Escaliers - Installation contre-marche



Stairs - Wall mount
 Escaliers - Installation murale



Hallway - Wall mount
 Corridor - Installation murale



WARRANTY / GARANTIE

DALS offers a 5 year warranty from the date of purchase which covers repairs or replacements of defective parts of the housing, optics, and electronics. To contact DAL'S customer service call 1 877 430 1818 or send an e-mail to info@dals.com.

DALS offre une garantie de 5 ans à partir de la date d'achat qui couvre la réparation ou le remplacement des pièces du boîtier, des pièces optiques et électroniques défectueuses. Pour contacter le service à la clientèle de DAL'S, composez le 1 877 430 1818 ou par courriel à info@dals.com.



BEFORE YOU START

BEFORE STARTING INSTALLATION, SHUT THE LINE FEED POWER OFF USING THE CIRCUIT BREAKER.

Instructions pertaining to a risk of fire, electric shock or injury to persons. Installation must be done according to local electrical codes. Installation should be done by a certified electrician.

This class B digital apparatus complies with Canadian ICES-005. This digital apparatus does not exceed the Class B limits for radio-noise emissions from digital apparatus as set out in the Radio Interference Regulations of the Canadian Department of Communications.



AVANT DE COMMENCER

AVANT DE DÉBUTER L'INSTALLATION, COUPER L'ALIMENTATION DU FIL DU SECTEUR À L'AIDE DU DISJONCTEUR.

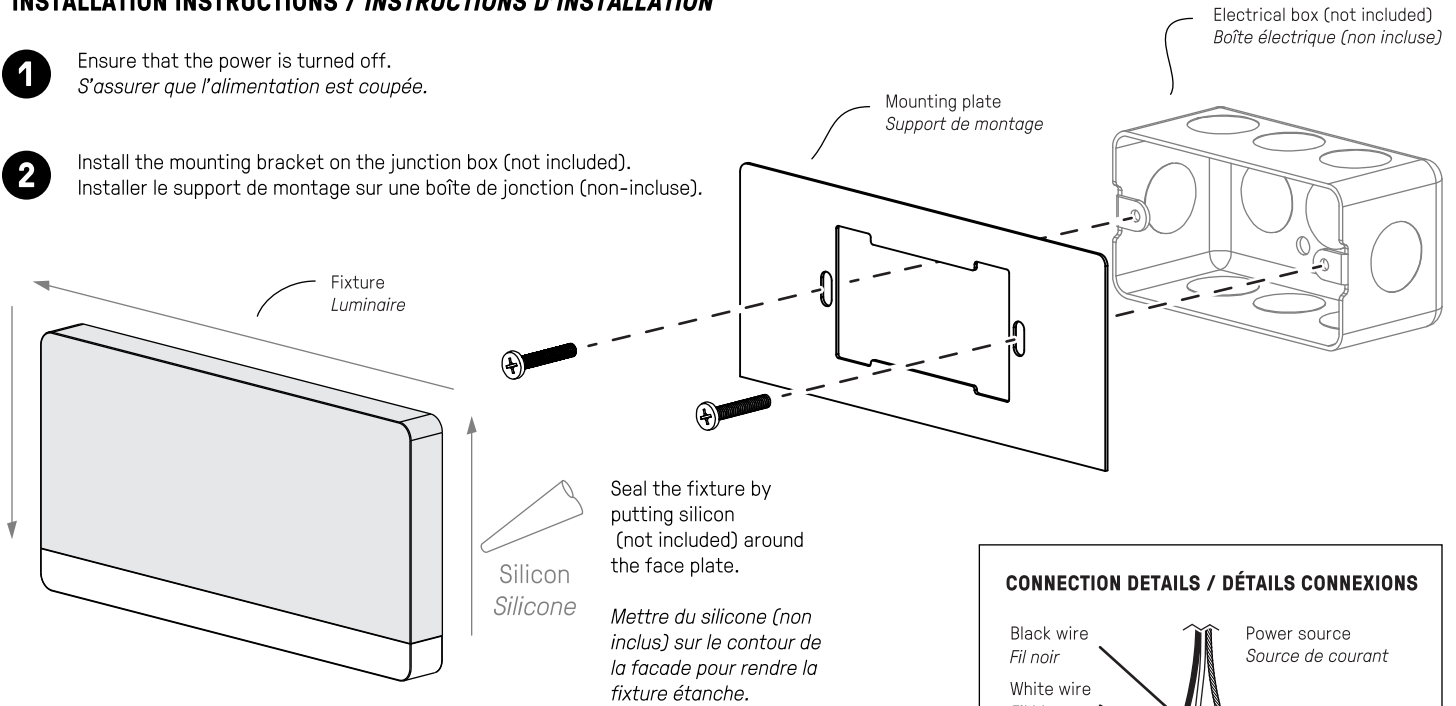
Ces instructions se rapportent à un risque d'incendie, de chocs électriques ou de blessures corporelles. L'installation doit être effectuée conformément aux codes électriques locaux. L'installation devrait être effectuée par un électricien qualifié.

Cet appareil numérique de classe B est conforme à la norme canadienne NMB-005. Cet appareil numérique ne dépasse pas les limites applicables aux équipements de classe B en termes d'émissions de bruit radioélectrique, telles que définies par la Règlement sur le brouillage radioélectrique établi par le Ministère des Communications du Canada.

INSTALLATION INSTRUCTIONS / INSTRUCTIONS D'INSTALLATION

- 1 Ensure that the power is turned off.
S'assurer que l'alimentation est coupée.

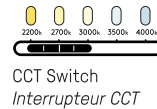
- 2 Install the mounting bracket on the junction box (not included).
Installer le support de montage sur une boîte de jonction (non-incluse).



- 3 Make the electrical connections (See connection details).
Faire les connexions électriques (Voir les détails de connexions).

- 4 To adjust color temperature of light, use the CCT switch on the fixture to switch between 2200K, 2700K, 3000K, 3500K and 4000K.

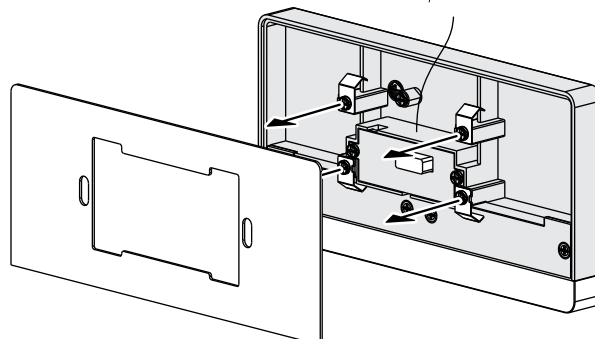
Pour régler la température de couleur de la lumière, utiliser l'interrupteur CCT sur le luminaire pour basculer entre 2200K, 2700K, 3000K, 3500K et 4000K.



- 5 Clip the fixture onto the mounting plate by aligning the spring clips.

Fixer le luminaire sur le support de montage en alignant les attaches flexibles.

- 6 Turn power back on.
Rétablir le courant.



CONNECTION DETAILS / DÉTAILS CONNEXIONS

