

Column

La série Column, une borne rectangulaire robuste qui présente un design minimaliste pour le summum de la sophistication urbaine. Construit en aluminium massif, il offre une solution chic aux propriétaires soucieux de l'environnement.



Modèle	Taille	Watts	Lumens livrés	IRC	T° Couleur	Tension
LRB20-CC	20"	12 W	600 lm	80	2200, 2700, 3000, 3500, 4000 K	12 VAC
LRB30-CC	30"	13 W	700 lm			

Caractéristiques

Plus de 50 000 heures de durée de vie
 Entrée 12VAC
 Piquet de terre inclus
 Angle de faisceau de 109°
 Lentille givrée
 Peut être monté sur du bois ou du béton
 (vis non incluses)
 Construction en aluminium
 CCT sélectionnables à l'aide d'un
 commutateur : 2200K/ 2700K/
 3000K/ 3500K/ 4000K
 Convient aux endroits mouillés
 Garantie de 5 ans

Fini

● **BK** Noir

Transformateurs basse tension

LTRP-60-BK

60W, 120VAC 60Hz input
 12VAC output low-voltage transformer

LTR-300-BK

300W, 120VAC 60Hz input
 12/13/14/15VAC output low-voltage
 transformer

Note

Transformateur basse tension requis.
 Vendu séparément.

Pour d'autres finis et/ou températures
 de couleurs, veuillez contacter votre
 représentant DALI. À noter que les
 commandes spéciales auront un délai
 de livraison d'au moins 12 semaines et
 qu'il pourrait y avoir une quantité
 minimum requise.

Accessoires

LCBL-50-16

50 pieds de fil basse tension de calibre 16

LCBL-100-16

100 pieds de fil basse tension de calibre 16

LCBL-50-14

50 pieds de fil basse tension de calibre 14

LCBL-100-14

100 pieds de fil basse tension de calibre 14

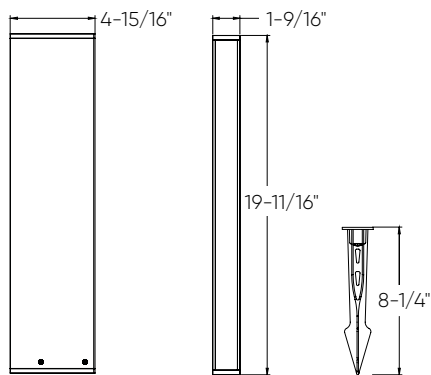
LCBL-100-12

100 pieds de fil basse tension de calibre 12

LCBL-200-12

200 pieds de fil basse tension de calibre 12

LRB20-CC



LRB30-CC

