

# LED CHANDELIER

LCH261A36  
10/22

**NEED HELP?**  
Call or Email us first

Our service team is ready to answer your questions...  
1-800-265-1833 (English) / 1-800-567-2513 (French)  
IN CANADA - resalescanada@canarmna.ca - IN USA - resalesusa@canarmna.ca

Monday – Friday  
8 AM - 5 PM EST.



INSTRUCTIONS PERTAINING TO RISK OF FIRE OR INJURY TO PERSONS  
READ ALL INSTRUCTIONS

## IMPORTANT SAFETY INSTRUCTIONS SAVE THESE INSTRUCTIONS

### TOOLS AND MATERIALS REQUIRED:



Phillips  
Screwdriver



Wire Cutters



Pliers



Wrench

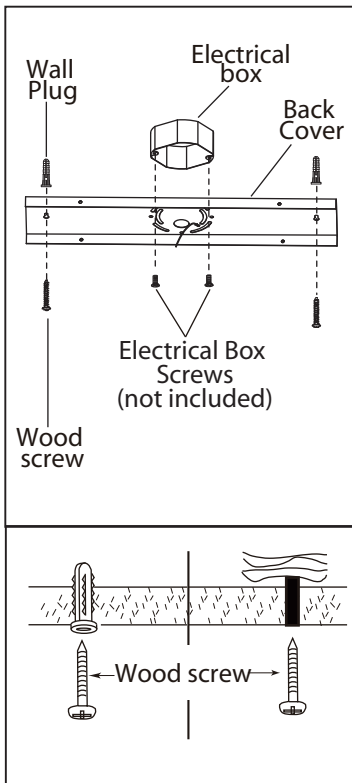
Wiring supplies  
as required by  
local electrical  
code

### SAFETY PRECAUTIONS:

1. TURN OFF ELECTRICAL POWER BEFORE STARTING INSTALLATION OF LIGHT FIXTURE.
2. THIS PRODUCT MUST BE INSTALLED IN ACCORDANCE WITH THE APPLICABLE INSTALLATION CODE BY A PERSON FAMILIAR WITH THE CONSTRUCTION AND OPERATION OF THE PRODUCT AND THE HAZARDS INVOLVED.
3. CONNECT THE GROUND WIRES (BARE COPPER OR GREEN) FROM YOUR FIXTURE TO THE GROUND WIRE (BARE COPPER OR GREEN) OR GROUND SCREW IN THE ELECTRICAL BOX.
4. TO CLEAN THE FIXTURE, TURN OFF THE POWER. WAIT FOR IT TO COOL. WIPE THE OUTSIDE SURFACE OF FIXTURE WITH A CLEAN, DRY AND SOFT CLOTH. NO SERVICE PART IS REQUIRED INSIDE THE FIXTURE.

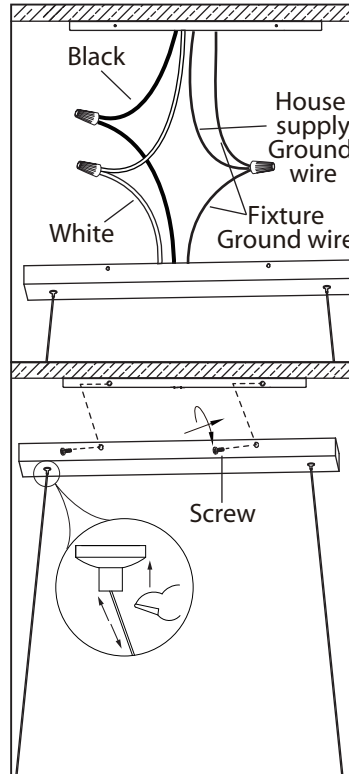
**NOTE:** Product may not look exactly as shown in figures.

### INSTALLATION:



**1.** Position the back cover on the ceiling with the center hole over the electrical box. Mark the ceiling for the pilot hole locations through the small holes on the edge of the back cover. Drill pilot holes at each location. Determine the appropriate way (wood screws for the wooden studs or wall plugs and wood screws for dry wall) of fastening the fixture to the ceiling.

**2.** Feed power cords from the electrical box through the center hole of the back cover. Align holes of back cover over electrical box and secure with electrical box screws (not included). Position the back cover and add wood screws (one on each side) for the wooden studs or wall plugs and wood screws for dry wall.



**3.** Connect the ground wires (bare copper or green) from your fixture to the ground wire (bare copper or green) or ground screw in the electrical box. Attach the black wire from the light fixture to the black wire in the electrical box. Attach the white wire from the light fixture to the white wire in the electrical box.

**NOTE:** Do not disconnect any pre-wired connections.

**4.** Once connections of wires are completed, carefully tuck wires and wire nuts into the electrical box making sure no bare wire (on the black and white) is visible at the wire nuts.

**5.** Attach the fixture to the back cover by tightening the 4 screws.

**6.** Adjust the height of the fixture by pushing the button..



dimnable

This LED light is compatible with the dimmers:  
LEVITON# 66EV-742-P0W, 742-6672-HLW, 722-6674-PDW MAX 150 W,  
Lutron # SCL-153PH-WH MAX 150 W.  
The MAX rated wattage of this model is 42 W

## BESOIN D'AIDE?

Écrivez-nous ou appelez nous d'abord

Notre équipe de service est prêt à répondre à vos questions...

1-800-265-1833 (Anglais) / 1-800-567-2513 (Français)

Au Canada - ressalesscanada@canarmna.ca - Aux États-Unis - ressalessusa@canarmna.ca

Lundi - Vendredi  
8 AM - 5 PM E.S.T.



INSTRUCTIONS CONCERNANT LE RISQUE  
D'INCENDIES OU LES DOMMAGES CORPORELS  
LISEZ TOUTES LES INSTRUCTIONS

## INSTRUCTIONS DE SÛRETÉ IMPORTANTES GARDEZ CES INSTRUCTIONS

### OUTILS ET MATERIAUX REQUIS:



Tournevis  
Phillips



Coupeur De Fils



Pinces



Clef

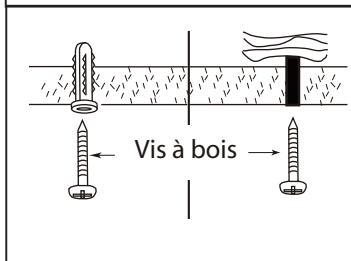
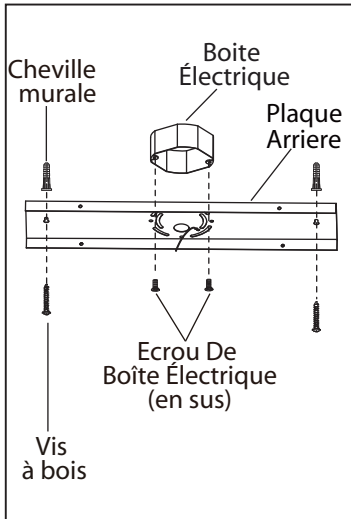
Fournitures  
électriques telles  
que prescrites  
par les normes  
locales

### MISE EN GARDE:

1. FERMEZ LE COURANT AU DISJONCTEUR AVANT DE DEBUTER L'INSTALLATION DE LA FIXTURE.
2. CE PRODUIT DOIT ÊTRE INSTALLÉ SELON LE CODE D'INSTALLATION PERTINENT, PAR UNE PERSONNE QUI CONNAIT BIEN LE PRODUIT ET SON FONCTIONNEMENT AINSI QUE LES RISQUES INHÉRENTS.
3. BRANCHEZ LES FILS DE LA MISE A TERRE (CUIVRE NU OU VERT) DE VOTRE MONTAGE AU FIL DE LA MISE A TERRE (CUIVRE NU OU VERT) OU VIS DE LA MISE A TERRE DANS LA BOITE ELECTRIQUE.
4. POUR NETTOYER LE LUMINAIRE, COUPEZ L'ALIMENTATION, ATTENDEZ QU'IL REFROIDISSE ET NETTOYEZ LA SURFACE EXTÉRIEURE DU LUMINAIRE AVEC UN CHIFFON PROPRE, SEC ET DOUX. AUCUNE PIÈCE DE REMPLACEMENT À L'INTÉRIEUR DU LUMINAIRE.

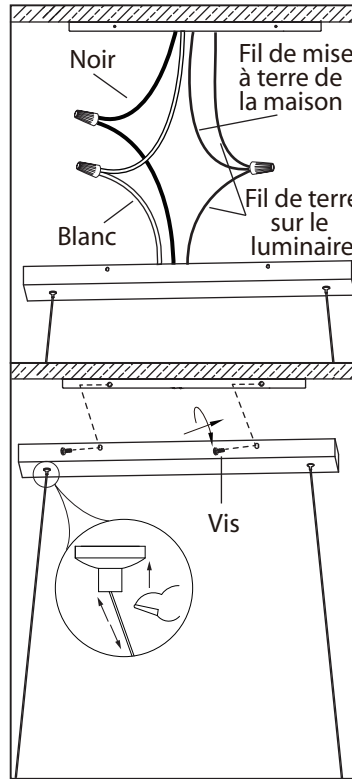
N.B.: Le produit peut différer de l'illustration ci-dessous.

### INSTALLATION:



1. Placer le couvercle arrière au plafond avec le trou du centre sur la boîte de sortie électrique. Marquer le plafond pour identifier l'emplacement des petits trous sur un des bouts. Percer les trous aux emplacements marqués. Déterminez la façon la plus appropriée (vis à bois pour solive de bois ou ancre en plastique ou vis à bois pour placoplatre) de poser votre luminaire au plafond.

2. Faufilez les fils de la boîte électrique en travers du trou au centre du couvercle arrière. Alignez les trous du couvercle arrière avec les trous sur la boîte électrique et fixez en place à l'aide des vis pour la boîte électrique (en sus). Placez le luminaire et ajoutez des vis à bois (une de chaque côté) sur les structures de bois ou ancre en plastique ou vis à bois pour placoplatre.



3. Branchez les fils de la mise a terre (cuivre nu ou vert) de votre montage au fil de la mise a terre (cuivre nu ou vert) ou vis de la mise a terre dans la boîte électrique. Posez le fil noir de la fixture au fil noir dans la boîte électrique et posez le fil blanc de la fixture au fil blanc dans la boîte.

N.B.; Ne pas défaire les connexions déjà existantes.

4. Une fois les connexions terminées, poussez soigneusement les fils et les marrettes dans la boîte électrique en vous assurant qu'aucun fil dénudé (sur les fils noirs et blancs) est visible des marrettes.

5. Attachez le luminaire à la plaque arrière en resserrant les 4 vis.

6. Ajustez la hauteur de la fixture en poussant sur le bouton.



variable

Cette lumière DEL est compatible avec les variateurs :  
LEVITON# 66EV-742-P0W, 742-6672-HLW , 722-6674-PDW MAX 150 W,  
Lutron # SCL-153PH-WH MAX 150 W.

Le maximum de wattage permis avec ce modèle est de 42 W