



**WARNING**  
ELECTRICAL SHOCK HAZARD

**AVERTISSEMENT**  
RISQUE D'ÉLECTROCUTION

**READ and UNDERSTAND** these instructions before installing the luminaire.

**LISEZ** cette notice et assurez-vous de la **COMPRENDRE** avant de monter le luminaire.

EN

Disconnect the Electrical supply power at the services panel (fuse or circuit breaker box). Failure to do so could result in serious injury. Only qualified electricians should install this luminaire and the installation MUST conform to the Canadian Electrical Code Part I, NEC and any local codes and ordinances. Make sure you have the proper tools and materials to complete the installation before attempting to install the luminaire.

**CAUTION**

- Suitable for use in damp locations.
- Use only on 120 VAC, 60 Hz circuits.
- Operating temperatures: -20 °C to 40 °C (-4 °F to 104 °F)
- 5 year limited warranty.
- For complete dimmer compatibility and warranty information visit [www.standardpro.com](http://www.standardpro.com)

**INSTALLATION: TURN OFF THE POWER BEFORE INSTALLATION**

**PLUG-IN INSTALLATION (FIG. 1)**

1. Remove the screws on the plastic receptacle cap that covers the INPUT receptacle in order to insert the power cord (Fig.1).
2. Attach the power cord to the "INPUT" receptacle on one end of the luminaire. The power cord will only connect to the "INPUT" receptacle. Do not force connection, it should snap in easily (Fig.2).
3. Plug the power cord into the power supply (Fig.3).
4. Refer to the 'Surface Mounting' section for the following steps.

**HARDWARE INSTALLATION (VIA ACCESS DOOR AT THE BACK OF THE LUMINAIRE) (FIG. 2)**

1. The rear access door that is located in the middle back of the luminaire. It also had its own knockout for quick connection to supply wire.
2. Carefully loosen the screw that secures the rear access door using a Philips screwdriver and remove knockout using a hammer or punch. If the knock-out did not break free, use pliers and bend it back and forth until it snaps off (Fig. 2.1).

**Caution :** When removing knock-outs, make sure not to damage internal wiring or puncture the driver box.

3. Attach the supplied strain relief by inserting the threaded end (from outside the luminaire) through the knockout. Secure the strain relief to the luminaire's chassis by tightening the fastener (from inside the luminaire). (Fig. 2.2)

**Caution :** Remember to have the strain relief screws oriented in a manner that allows you to tighten/loosen the clamp screws after the fixture has been attached to the mounting surface.

4. Insert the line voltage wires through the strain relief and tighten the clamp until it is secure. Allow at least 3" of wire extend into the wiring compartment to make the connection.

5. Make the connections. Use connectors suitable for #12-14 AWG solid core wire.

**Caution :** DO NOT MIX WIRES OR CHANGE POLARITY / Ensure that no bare wires are exposed after making the electrical connections (Fig. 2.3).

6. Push all wires inside the luminaire and re-attach the rear access door with the screws (Fig. 2.4).
7. Turn on the electricity at the circuit breaker.

**HARDWARE INSTALLATION (VIA HOUSING KNOCKOUTS) (FIG. 3)**

1. Remove cover of wiring compartment by removing screws at each end.
2. Punch out whichever knockout is best suited for connection to 120V supply wires. Knockouts are located along back and top of housing (Fig. 3.1).

**Caution :** when removing knock-outs, make sure not to damage internal wiring or puncture the driver box.

3. Attach the supplied strain relief by inserting the threaded end (from outside the luminaire) through the knockout. Secure the strain relief to the luminaire's chassis by tightening the fastener (from inside the luminaire) (Fig. 3.2).

**Caution :** Remember to have the strain relief screws oriented in a manner that allows you to tighten/loosen the clamp screws after the fixture has been attached to the mounting surface.

4. Insert the armored cable through the strain relief and tighten the clamp until it is secure. Allow at least 3" of wire extend into the wiring compartment to make the connection.

FR

Couper l'alimentation du courant électrique au panneau de service (boîte de fusibles ou disjoncteurs) , sans quoi il pourrait en résulter des blessures sérieuses. Seuls des électriciens qualifiés devraient installer ce luminaire et l'installation DOIT être conforme au Code canadien de l'électricité, Première partie, NEC ainsi qu'aux codes et règlements locaux. Assurez-vous d'avoir les outils et le matériel nécessaires à l'installation avant d'essayer d'installer le luminaire.

**MISE EN GARDE**

- Convient aux emplacements humides.
- N'utiliser que sur des circuits de 120 VAC, 60 Hz.
- Températures de fonctionnement : -20 °C à 40 °C (-4 °F à 104 °F)
- Garantie limitée de 5 ans.
- Pour obtenir des informations complètes sur les gradateurs compatibles ainsi que les garanties, visitez [www.standardpro.com](http://www.standardpro.com)

**INSTALLATION: COUPER L'ALIMENTATION AVANT L'INSTALLATION**

**INSTALLATION ENFICHABLE (FIG. 1)**

1. Retirez les vis du capuchon de réceptacle en plastique qui recouvre le réceptacle d'ENTRÉE pour y insérer le cordon d'alimentation. (Fig. 1.1)
2. Fixez le cordon d'alimentation au réceptacle d'ENTRÉE à une extrémité du luminaire. Le cordon d'alimentation se branche uniquement au réceptacle d'ENTRÉE. Ne forcez pas le branchement; il devrait se faire aisément. (Fig. 1.2)
3. Branchez le cordon d'alimentation à l'alimentation électrique. (Fig. 1.3)
4. Consultez la section « Montage en surface » pour les étapes suivantes.

**INSTALLATION CÂBLÉE (PAR LA PORTE D'ACCÈS À L'ARRIÈRE DU LUMINAIRE) (FIG.2)**

1. La porte d'accès arrière est située au centre arrière du luminaire. Elle comprend aussi un onglet défonçable pour permettre un branchement rapide au fil d'alimentation.
2. À l'aide d'un tournevis Philips, desserrez avec précaution les vis qui retiennent la porte d'accès arrière en place; retirez l'onglet défonçable au moyen d'un marteau ou d'un poinçon. Si l'onglet défonçable ne se déloge pas, utilisez des pinces et pliez l'onglet vers l'avant et vers l'arrière jusqu'à ce qu'il se décroche. (Fig. 2.1)

**Avvertissement :** Au moment de retirer l'onglet défonçable, assurez-vous de ne pas endommager les fils internes ou perforer le boîtier du transformateur.

3. Fixez le serre-fils fourni en insérant l'extrémité filetée (à partir de l'extérieur du luminaire) à travers l'onglet défonçable. Fixez le serre-fils au châssis du luminaire en resserrant la pièce de fixation (à partir de l'intérieur du luminaire). (Fig. 2.2)

**Avvertissement :** Assurez-vous d'orienter les vis du serre-fils de sorte que vous puissiez resserrer / détendre les vis de blocage après avoir arimé le luminaire à la surface de fixation.

4. Insérez les fils de tension de ligne à travers le serre-fils et resserrez la pince jusqu'à ce qu'elle soit fixée solidement. Assurez-vous que le fil s'allonge d'au moins 7,6 cm (3 po) dans le compartiment de câblage pour pouvoir faire le raccord.

5. Effectuez les raccords. Utilisez des connecteurs appropriés au fil monobrin #12-14 AWG.

**Avvertissement :** NE MÉLÉZ PAS LES FILS; NE CHANGEZ PAS LA POLARITÉ. Évitez que des fils dénudés demeurent exposés après avoir terminé le raccordement électrique. (Fig. 2.3)

6. Poussez tous les fils à l'intérieur du luminaire; fixez la porte d'accès arrière en place à l'aide des vis. (Fig. 2.4)
7. Remettez l'électricité en fonction au disjoncteur.

**INSTALLATION DU CÂBLAGE (AU MOYEN DES ONGLETS DÉFONÇABLES) (FIG. 3)**

1. Retirez le couvercle du compartiment de câblage en retirant les vis à chaque extrémité.
2. Dégagez l'onglet défonçable approprié pour le branchement aux fils d'alimentation de 120 v. Les onglets défonçables se trouvent sur la partie arrière supérieure du boîtier. (fig. 3.1)

**Avvertissement :** Au moment de retirer les onglets défonçables, assurez-vous de ne pas endommager les fils internes ou perforer le boîtier du transformateur.

3. Fixez le serre-fils fourni en insérant l'extrémité filetée (à partir de l'extérieur du luminaire) à travers l'onglet défonçable. Fixez le serre-fils au châssis du luminaire en resserrant la pièce de fixation (à partir de l'intérieur du luminaire). (fig. 3.2)

**Avvertissement :** Assurez-vous d'orienter les vis du serre-fils de sorte que vous puissiez resserrer / détendre les vis de blocage après avoir arimé le luminaire à la surface de fixation.

4. Insérez les fils de tension de ligne à travers le serre-fils et resserrez la pince jusqu'à ce qu'elle soit fixée solidement. Assurez-vous que le fil s'allonge d'au moins 7,6 cm (3 po) dans le compartiment de câblage pour pouvoir faire le raccord.

## Installation Instructions / Notice de montage

5. Make the connections. Use connectors suitable for #12-14 AWG solid core wire (Fig.3.3).  
**Caution : DO NOT MIX WIRES OR CHANGE POLARITY /** Ensure that no bare wires are exposed after making the electrical connections.
6. Re-attach the cover of wiring compartment. Push all the wires into the wire compartment first, and then place the wire compartment cover to the fixture and attach with screws (fig. 3.4)
7. Re-attach the color temperature switch to the fixture.
8. Turn on the electricity at the circuit breaker.

### SURFACE MOUNT INSTALLATION (FIG. 4)

1. Determine the position and location of the LED Swivel Undercabinet and mark the position of the screws. The first luminaire must be installed within 6 ft of a power outlet, otherwise the power cord will not be long enough.
2. Locate the mounting holes slot on the back of the fixture and mark narrow ends of the keyhole slots on the mounting surface. (fig. 4.1)  
**Note :** the fixture mounting screws are suitable for cabinet bottoms of 1/2 in. or thicker. Use shorter screws for thinner cabinet bottoms.
3. It is recommended that a pilot hole be drilled in the mounting hardware surface for wood screws. Pre-drill holes on the mounting surface with a 1/16" drill bit for softwoods and a 3/32" drill bit for hardwoods. (fig. 4.2)
4. Drive the screws provided in the mounting hardware into the mounting surface until approximately 1/8" of the screw remains outside the surface.
5. Mount the fixture to surface aligning the screws to keyholes and sliding over until narrow ends of the keyhole slots are under the heads of the wood screws. (fig. 4.3)
6. Finish tightening the wood screws until the fixture is tightly secured to the mounting surface.

### JOINING MULTIPLE LUMINAIRES USING JUMPERS (FIG. 5)

1. Remove the screws on the plastic cap that covers the power port on the luminaire.
2. The linking cord is fitted with a distinct cord connector plug at each end and will only connect one way. Try inserting one end of the linking cord into the power port, if that fails try the other end of the linking cord. Do not try to force the plug into the port. Make sure plugs on both ends are fully inserted into ports on both fixtures. (Fig. 5)

#### NOTE :

- Linkable total wattage is 200 watts.
- Do not use jumper cord as a means to turn luminaires on and off. Each light can be individually operated by the on/off switch located on each fixture.

### INSTALLING THE END TO END CONNECTOR (FIG. 6)

1. Remove the screws on the plastic cap that covers the power port on the luminaire.
2. The End to End connector is fitted with a distinct cord connector plug at each end and will only connect one way. Try inserting one end of the End-to-End connector into the power port of the new fixture, if that fails try the other end of the End-to-End connector. Do not try to force the plug into the port (Fig. 6)
3. Align the End-to-End connector on end of both luminaires.
4. Push the new luminaire to existing luminaire until they are flush and connectors snap together. The luminaires should fit fully and squarely end-to-end when mounting is complete.

## 1 PLUG-IN INSTALLATION / INSTALLATION ENFICHABLE

Figure 1.1

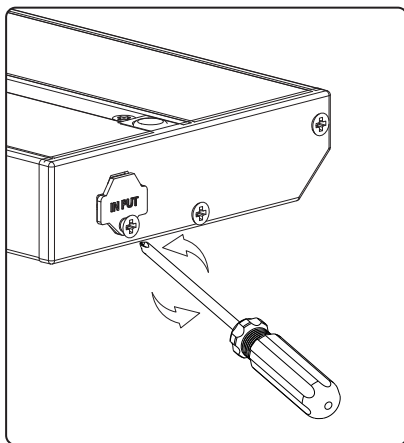


Figure 1.2

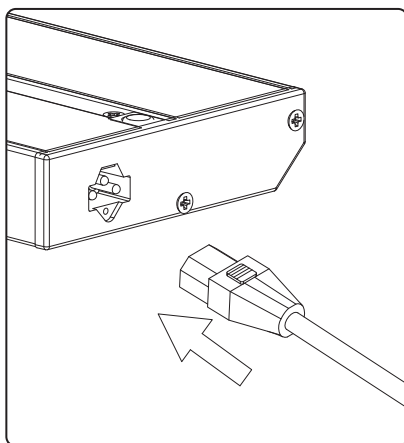
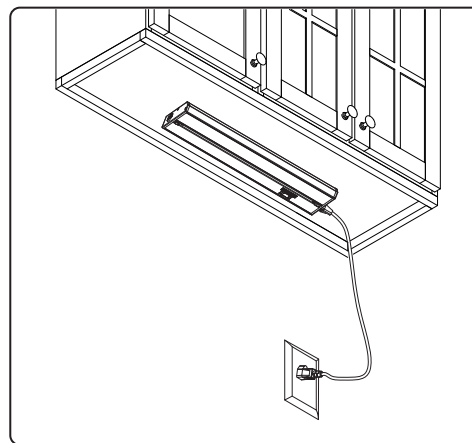


Figure 1.3



5. Effectuez les raccords. Utilisez des connecteurs appropriés au fil monobrin #12-14 AWG. (fig. 3.3) **Avertissement : NE MÊLEZ PAS LES FILS; NE CHANGEZ PAS LA POLARITÉ.** Évitez que des fils dénudés demeurent exposés après avoir terminé le raccordement électrique.
6. Remettez le couvercle du compartiment de câblage en place. Poussez tous les fils à l'intérieur du compartiment de câblage en premier lieu; fixez ensuite le couvercle du compartiment de câblage au luminaire à l'aide des vis. (fig. 3.4)
7. Fixez l'interrupteur de température de couleur de nouveau au luminaire.
8. Remettez le courant à partir du disjoncteur.

### INSTALLATION DE MONTAGE EN SURFACE

1. Établissez l'emplacement et l'espace d'installation de la DEL orientable sous l'armoire et marquez l'emplacement des vis. Il faut installer le premier luminaire à une distance de 1,8 m (6pi) ou moins d'une prise de courant, sans quoi le cordon d'alimentation ne sera pas assez long.
2. Localisez les trous de montage à l'arrière du luminaire et marquez les extrémités étroites des trous de montage sur la surface préalablement établie (fig. 4.1). **Note :** les vis de fixation inclus dans le boîtier du luminaire conviennent aux fonds d'armoires de 1/2 po ou plus épais. Utilisez des vis plus courtes pour les fonds d'armoires plus minces.
3. Il est recommandé de pré-percer un trou dans la surface de montage pour les vis à bois. Pré-percez des trous sur la surface de montage avec une mèche de perceuse de 1/16" pour les bois d'oeuvre et une mèche de 3/32" pour les bois durs. (fig. 4.2)
4. Insérez les vis fournies dans les trous de montage jusqu'à ce qu'environ 1/8" de la vis reste en dehors de la surface.
5. Installez le luminaire en alignant les vis de montages avec les trous du luminaire. Glissez le luminaire jusqu'à ce que les extrémités étroites de trou de montage se trouvent sous la tête des vis à bois (fig. 4.3)
6. Serrez les vis à bois jusqu'à ce que le luminaire soit solidement fixé à la surface de montage.

### RACCORD DE PLUSIEURS LUMINAIRES À L'AIDE DE BRETelles (FIG. 5)

1. Retirez les vis du capuchon de plastique qui recouvre le port d'alimentation sur le luminaire.
2. La bretelle est munie d'une fiche distincte de connecteur à chaque extrémité et se branche dans une direction seulement. Tentez d'insérer une extrémité de la bretelle dans le port d'alimentation; si cette démarche échoue, procédez avec l'autre extrémité de la bretelle. Ne tentez pas d'insérer la fiche avec force. Assurez-vous que les fiches aux deux extrémités sont bien insérées dans les ports des deux luminaires. (Fig. 5)

#### NOTE :

- La puissance totale raccordable est de 200 watts.
- N'utilisez pas le cordon d'alimentation 120V pour allumer et éteindre les luminaires. Chaque luminaire s'allume et s'éteint au moyen de l'interrupteur de mise en marche/d'arrêt situé sur chaque luminaire.

### INSTALLATION DU CONNECTEUR BOUT À BOUT (FIG. 6)

1. Retirez les vis du capuchon de plastique qui recouvre le port d'alimentation sur le luminaire.
2. Le connecteur bout à bout est muni d'une fiche distincte de connecteur à chaque extrémité et se branche dans une direction seulement. Tentez d'insérer une extrémité du connecteur bout à bout dans le port d'alimentation du nouveau luminaire; si cette démarche échoue, procédez avec l'autre extrémité du connecteur bout à bout. Ne tentez pas d'insérer la fiche avec force. (Fig. 6)
3. Alignez le connecteur bout à bout des deux luminaires.
4. Poussez le nouveau luminaire vers le luminaire existant jusqu'à ce que les deux soient alignés et que les connecteurs puissent s'enclencher l'un à l'autre. Les luminaires devraient s'ajuster nettement et justement bout à bout lorsque l'installation est terminée.

## 2 HARDWIRE INSTALLATION (VIA ACCESS DOOR AT THE BACK OF THE LUMINAIRE) / INSTALLATION CÂBLÉE (PAR LA PORTE D'ACCÈS À L'ARRIÈRE DU LUMINAIRE)

Figure 2.1

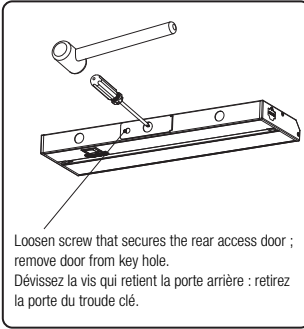


Figure 2.2

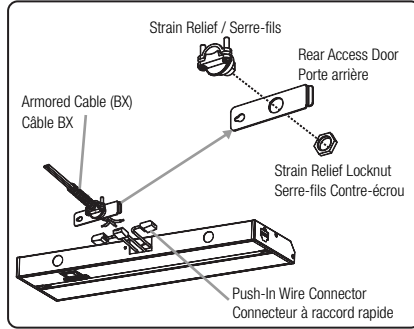


Figure 2.3

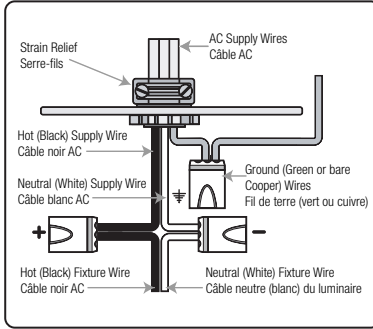
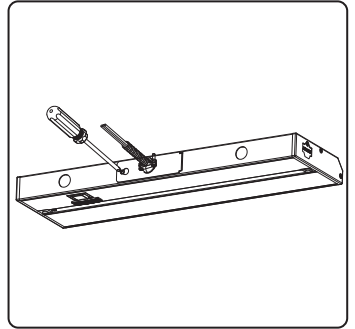


Figure 2.4



## 3 HARDWIRE INSTALLATION (VIA HOUSING KNOCKOUTS) / INSTALLATION DU CÂBLAGE (AU MOYEN DES ONGLETS DÉFONÇABLES)

Figure 3.1

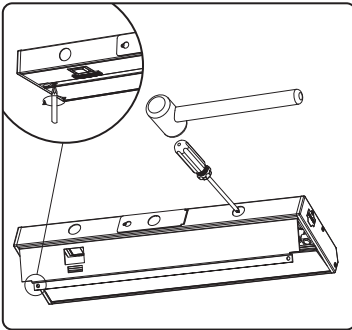


Figure 3.2

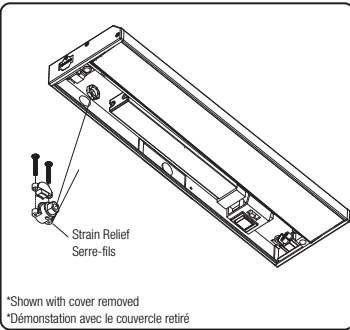


Figure 3.3

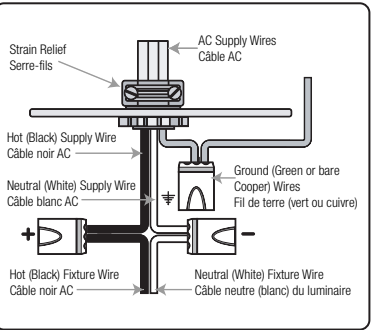
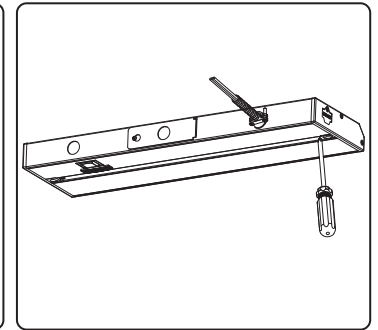


Figure 3.4



## 4 SURFACE MOUNT INSTALLATION / INSTALLATION DE MONTAGE EN SURFACE

Figure 4.1

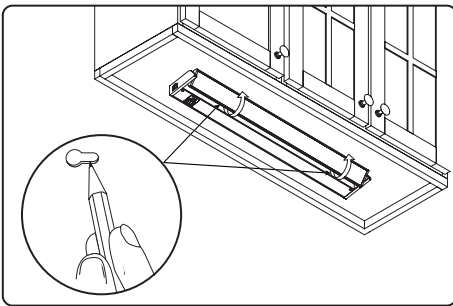


Figure 4.2

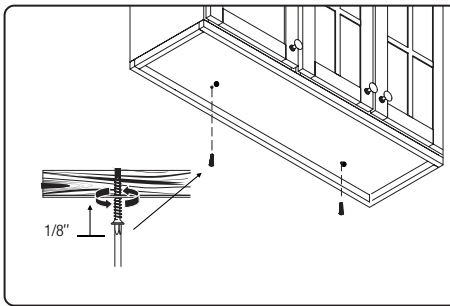
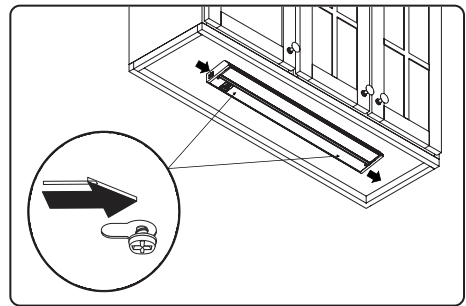
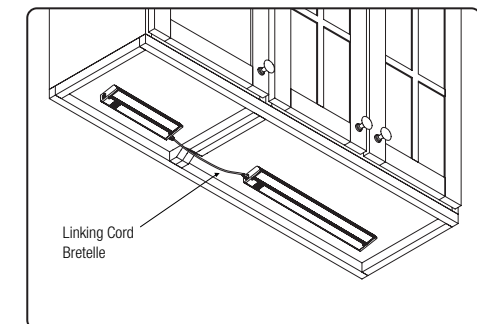


Figure 4.3



## 5 JOINING MULTIPLE LUMINAIRES USING JUMPERS / RACCORD DE PLUSIEURS LUMINAIRES À L'AIDE DE BRETELLE



## 6 INSTALLING THE END TO END CONNECTOR / INSTALLATION DU CONNECTEUR BOUT À BOUT

